



Renuева

SOLUZIONI ENERGETICHE

By Grub Italia

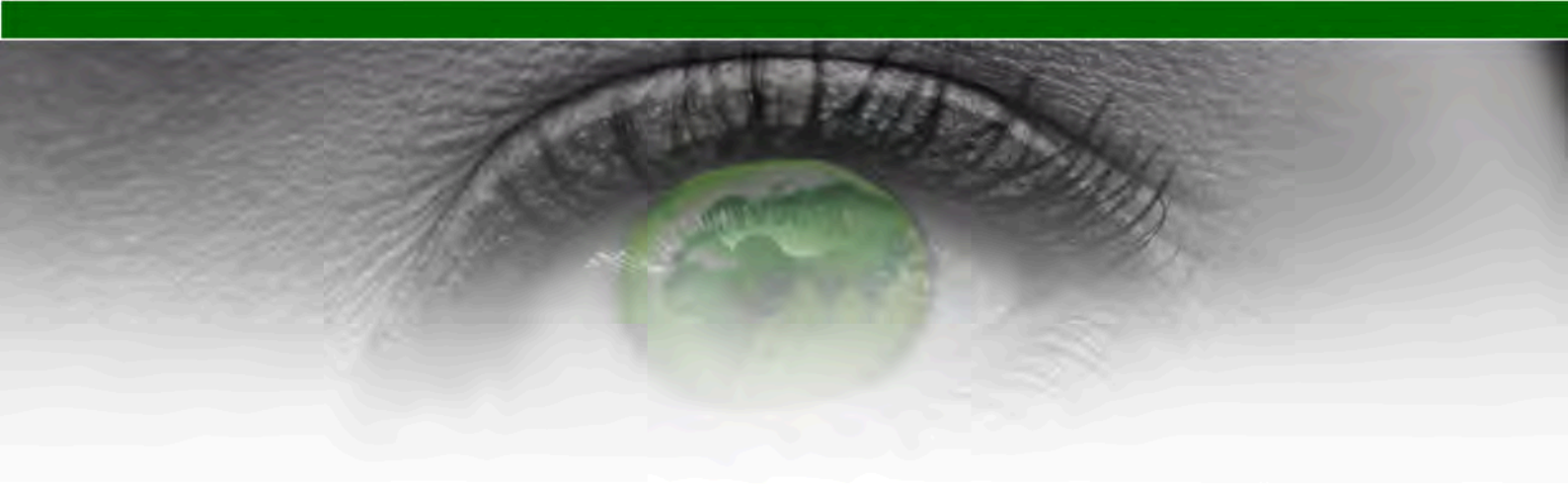


AURORA



Innovazione
al vostro servizio

www.renuева.it



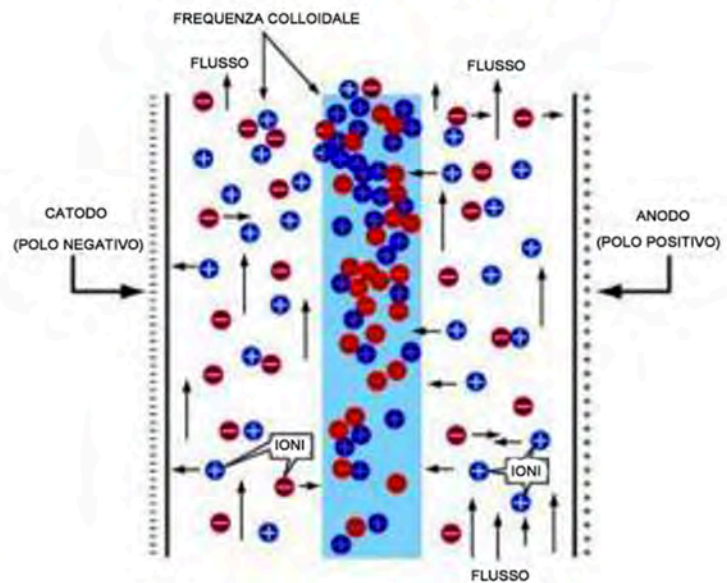
Unica

Aurora è l'**Unico** dispositivo elettrico per il riscaldamento che **non usa resistenza elettrica** ed è quindi in regola con le norme attuali.

Interno caldaia Aurora3M



Circuito Primario Aurora3M



- **La tecnologia brevettata Aurora 3m-1**, contiene al suo interno delle celle che producono calore, sfruttando il principio del **Moto Molecolare Browniano**.
- Il cuore di Aurora è costituito dal circuito primario nel quale scorre un liquido colloidale speciale (**E-Liquid**) con ioni liberi.
- **Questa sostanza non è tossica, ne corrosiva o infiammabile e non costituisce alcun pericolo per la salute o la sicurezza.**
- Il circuito primario della cella è collegato ad una fonte di corrente alternata (230 o 380v) che cambia polarità 50 volte al secondo (50Hz).
- Quando **E-Liquid** passa attraverso la cella, gli ioni cercano di raggiungere l'elettrodo di carica opposto creando una collisioni fra loro e quindi producendo istantaneamente calore.

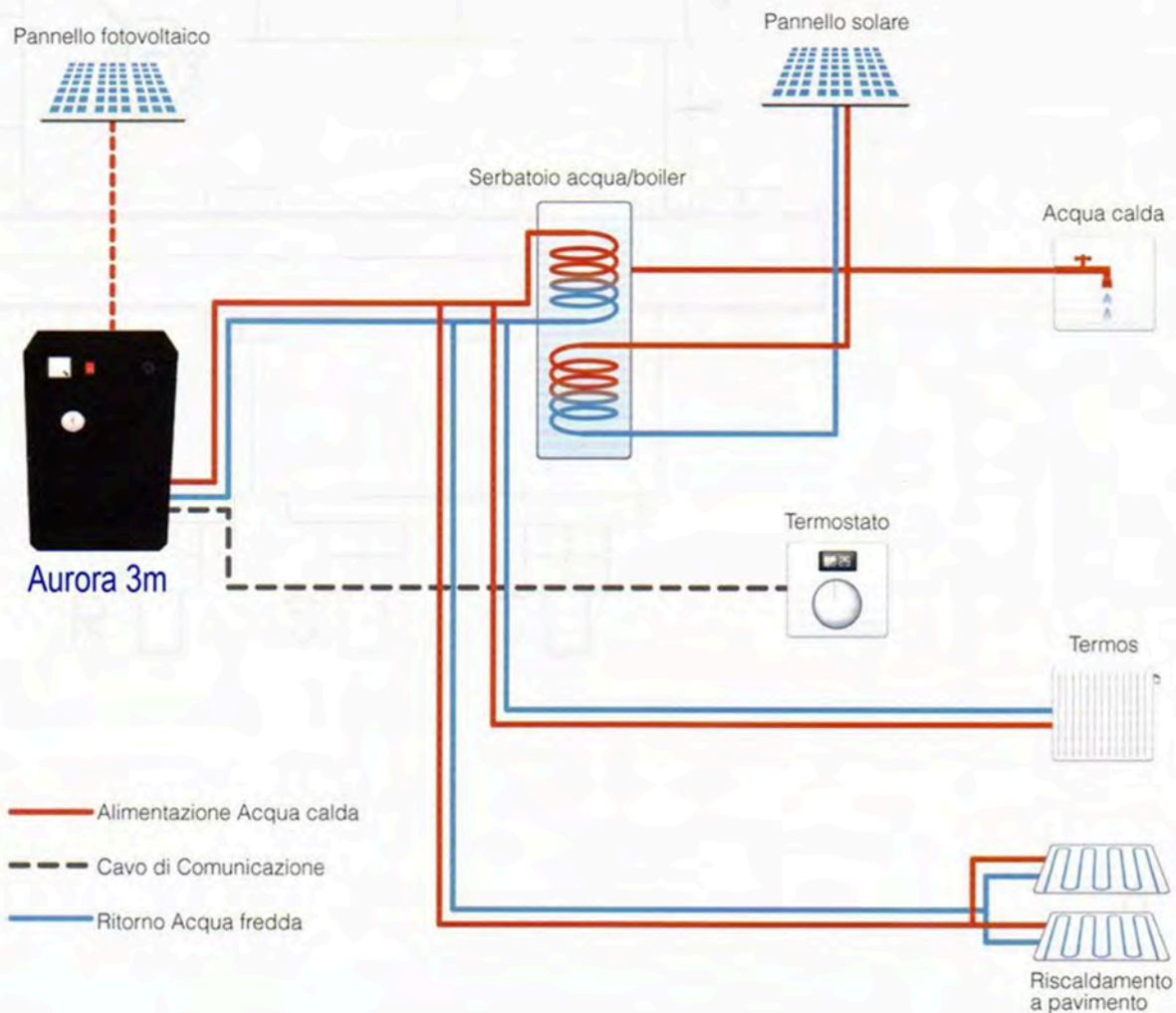


Intelligente

Aurora 3 stata ideata, progettata e realizzata per lavorare in perfetta sinergia con tutte le fonti di energia rinnovabile e con tutti i sistemi di risparmio energetico, e in particolare con **Fotovoltaico** e **Solare Termico**.

Garantendo un risparmio fino all'80% quando installi Aurora in sinergia con un sistema Fotovoltaico e Solare Termico;

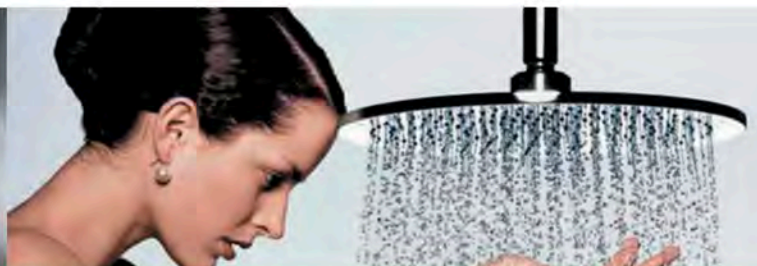
Aurora 3m: sinergie e connessioni

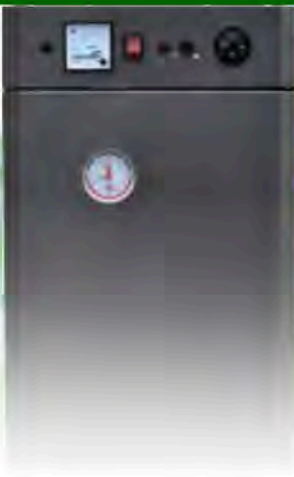




Vantaggi

- **Nessuna spesa aggiuntiva** per l'installazione di canna fumaria, allacciamento gas, dichiarazioni di conformità, scarico acque acide, ecc.
- **Nessun costo aggiuntivo annuale per pulizia e prova fumi** necessari invece con le caldaie a gas metano, GPL o Gasolio;
- **Sgravi fiscali e tariffe agevolate** previsti dalla legge in caso di rinnovo di impianti o installazione di apparecchi a risparmio energetico;
- **Aurora è totalmente sicura ed ecologica**, essendo totalmente esente da gas, fiamme e fumi.
- Aurora 3m non è semplicemente una spesa, ma un **investimento che può essere recuperato completamente in pochi anni!**
- Installando Aurora è possibile ottenere **unità abitative totalmente ecosostenibili** in linea con i più recenti criteri di gradimento del mercato immobiliare.
- **Non necessitando di unità esterne** per il suo funzionamento **non è soggetta a cali di rendimento** dovuti alle condizioni climatiche esterne.
- **Versatilità** totale in quanto **può essere potenziata o depotenziata** in base alle esigenze del momento senza dover cambiare modello.
- Il suo **LIQUIDO TECNICO OPERATIVO** non decade e non deteriora in nessun modo le varie parti del sistema e per questo motivo **potrai goderti i vantaggi di Aurora 3m senza particolari interventi** o manutenzioni per molti anni.





Scheda tecnica Aurora 3m 230-400V

Tensione e frequenza di alimentazione: 230-400 v / 50 Hz

Composizione soluzione colloidale (E-liquid): Tutelata da brevetto

Concentrazione soluzione: in base alla potenza nominale richiesta da 30 a oltre 120 microsiemens (conducibilità elettrica)

Pressione circuito primario: 1,5 - 2 bar

Potenza Nominale: da 1 a 25 kwh, espandibile se necessario

Corrente massima di funzionamento: 80 Ah

Corrente massima di spunto: variabile in base alla concentrazione del Liquido tecnico primario

Potenza erogata in uscita: da 0.985 a 24.880

Temperatura circuito primario: fino a 90° C

Temperatura circuito secondario: fino a 85°C

Rendimento scambiatore: +/- 90%

Rendimento complessivo: 99,02% a 70°

Portata in uscita: dipende dal tipo di scambiatore e dal tipo di pompa collegati al circuito secondario

Perdite di carico: in base ai circuiti secondari installati

Eventuali prestazioni con più moduli in cascata: completamente modulabile senza perdite significative

Tipologia attacchi idraulici: ¾ di pollice

Peso e dimensioni: 31 kg x L 440 mm - H 640 mm - P 228 mm

Rumorosità: assente

Tabella di comparazione:

Potenze nominali a confronto		Consumi a confronto	
PN Caldaia a gas met	PN Caldaia Aurora	Caldaia a Gas metano	Caldaia Aurora
15-24 KW	3 – 4,5 KWH	1.5 – 2 m3/ora	2.5 - 3 KWH
25-34 KW	4,5 – 6,0 KWH	2.5 – 3 m3/ora	3.5 – 4.5 KWH



Tabella dei consumi e prestazioni

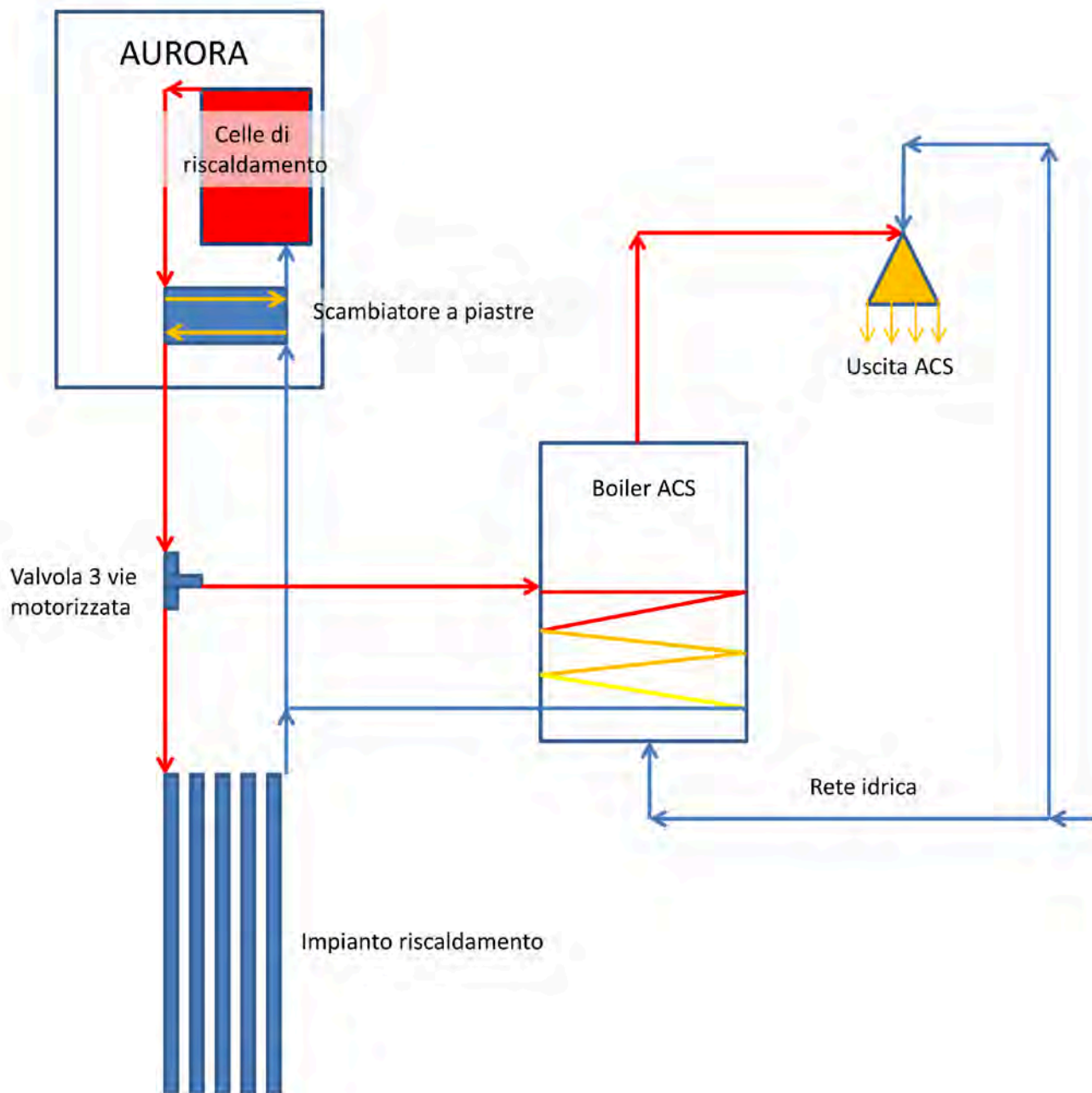
Tensione	Temperatura di esercizio	Potenza Nominale elettrica	Potenza elettrica assorbita	Potenza nominale di riscaldamento	Superficie riscaldabile in classe G/D/A
230 v	70°	3 kw	2,5 kw	6,6 kw	45 / 65 / 110 mq
230 v	70°	4,5 kw	3,8 kw	9,9 kw	65 / 95 / 170 mq
230 v	70°	6 kw	5 kw	13,2 kw	85 / 130 / 240 mq
380 v	70°	9 kw	7,5 kw	19,8 kw	130 / 198 / 370 mq
380 v	70°	12 kw	10 kw	26,4 kw	175 / 260 / 490 mq
380 v	70°	15 kw	12,5 kw	33 kw	220 / 330 / 620 mq



Configurazione "A"

Installazione senza Puffer

(unità abitative fino a 60/90 mq)

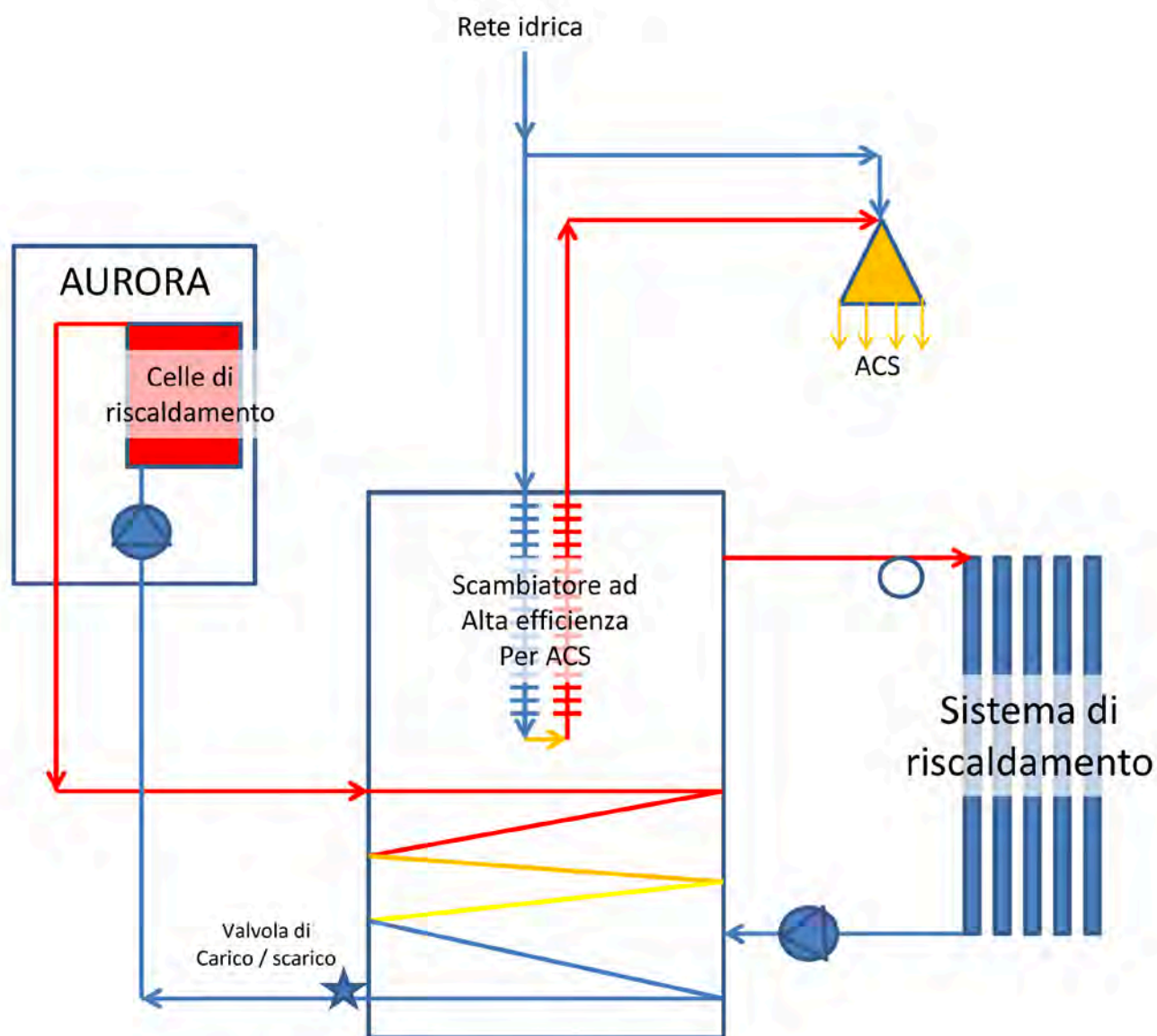


Configurazione "B"

Installazione con Puffer

Senza solare termico

(unità abitative oltre i 60/90 mq)



Puffer a due scambiatori RM2



RENUEVA By GRUB ITALIA

sede legale: Via delle Margherite, 125 - 04011 Aprilia - LT

sede operativa: Piazza del Popolo, 21/22 - Latina - LT

Tel. +39 0773.693459

www.renueva.it

info@renueva.it