

NUOS PLUS



- / Range di lavoro in pompa di calore con temperature dell'aria da -7 a 42°C
- / Gas ecologico R134A consente di raggiungere temperature dell'acqua fino a 62°C in pompa di calore
- / Condensatore avvolto alla caldaia (non immerso in acqua)
- / Caldaia in acciaio smaltato al titanio
- / Resistenza elettrica in steatite a doppia potenza
- / Anodo attivo (protech) + anodo magnesio
- / Display LCD
- / Funzioni: green, auto, boost, boost 2, programmazione oraria dei prelievi voyage e antilegionella
- / Uno o due serpentini e portasonda per integrazione solare, caldaia o biomassa (NUOS PLUS 250 SYS e TWIN SYS)
- / Ricircolo sanitario (NUOS PLUS 250 SYS e TWIN SYS)
- / Funzione fotovoltaica integrata
- / Possibilità di attivazione carico esterno
- / Ottimizzazione del funzionamento con caldaia combinata o solo riscaldamento

CLASSE ENERGETICA




A+ READY
(ErP 2017)



DATI TECNICI		200	250	250 SYS	250 TWIN SYS
COP**		3,05	3,35	3,14	3,21
Tempo di riscaldamento**	h:min	04:30	05:23	05:29	05:43
Temperatura min/max aria	°C	-7/42	-7/42	-7/42	-7/42
Potenza sonora	db(A)	55	55	55	55
Potenza sonora (Silent mode)	db(A)	52	52	52	52
Potenza elettrica assorbita media	W	700	700	700	700
Quantità massima di acqua calda a 40°C**	l	273	346	345	345
Capacità nominale accumulo	l	200	250	245	240
Pressione massima di esercizio	bar	6	6	6	6
Tensione/Potenza massima assorbita	V/W	220-240/2500	220-240/2500	220-240/2500	220-240/2500
Potenza resistenza	W	1500+1000	1500+1000	1500+1000	1500+1000
Portata d'aria standard (modulazione automatica)	m³/h	700	700	700	700
Volume minimo del locale d'installazione*	m³	30	30	30	30
Massa a vuoto	kg	90	95	115	130
Protezione elettrica		IPX4	IPX4	IPX4	IPX4
Spessore isolamento	mm	50	50	50	50
Diametro connessioni acqua	"	3/4 M	3/4 M	3/4 M	3/4 M
Minima Temperatura del locale di accumulo	°C	1	1	1	1
Superficie scambiatore	m²	-	-	0,65	0,65+0,65
Dispersioni termiche (Pes)**	W	23	22	24	26
Pressione statica disponibile	Pa	110	110	110	110



Massima efficienza e facilità di integrazione con le altre fonti. Pronto per la classe di efficienza A+ dei nuovi limiti ErP 2017.

NUOS PLUS		200	250	250 SYS	250 TWIN SYS
	Classe energetica	A	A	A	A
	Profilo di carico	L	XL	XL	XL
CODICI		3079052	3079053	3079054	3079055

* Riferito al prodotto non canalizzato

** Valori ottenuti con temperatura dell'aria esterna 7°C ed umidità relativa 87%, temperatura dell'acqua in ingresso 10°C e temperatura impostata 55°C (EN 16147). Prodotto canalizzato Ø200.



INCENTIVI STATALI



ALTA EFFICIENZA



ANTI-CORROSIONE



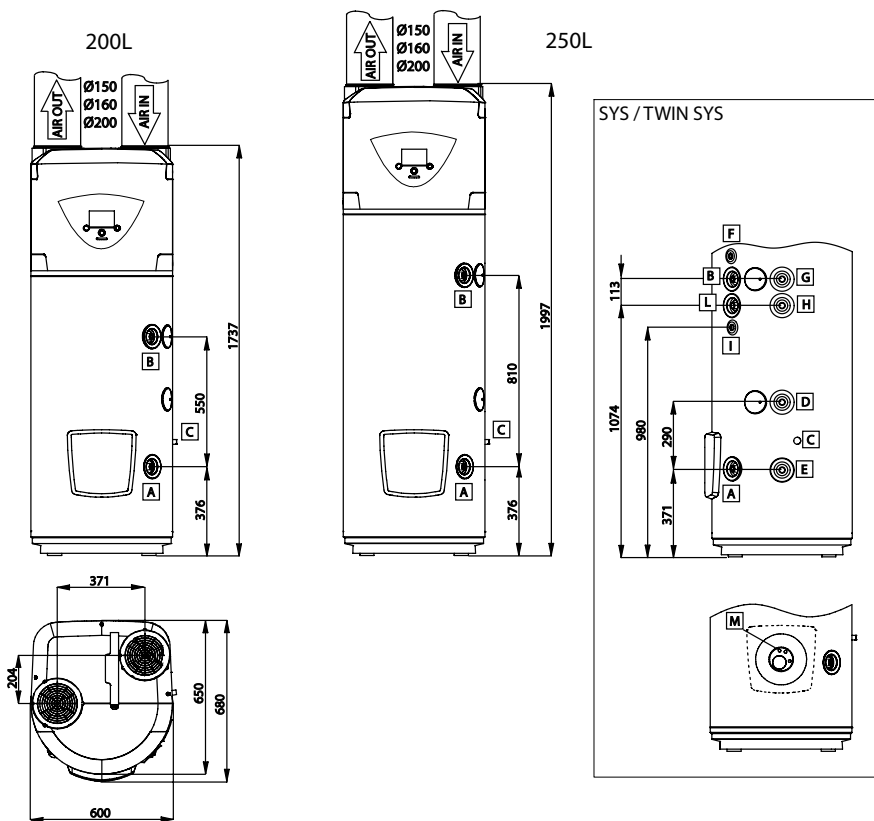
ANTI-LESIONELLA



ANTI-GELO



INTEGRAZIONE SOLARE



- A Tubo 3/4" acqua fredda in ingresso
- B Tubo 3/4" acqua calda in uscita
- C Collegamento scarico condensa
- D Tubo 3/4" ingresso circuito ausiliario (solo versione SYS e TWIN SYS)
- E Tubo 3/4" uscita circuito ausiliario (solo versione SYS e TWIN SYS)
- F Guaina per sonda superiore (S3) (solo versione SYS)
- G Tubo 3/4" ingresso circuito ausiliario (solo versione TWIN SYS)
- H Tubo 3/4" uscita circuito ausiliario (solo versione TWIN SYS)
- I Guaina per sonda superiore (S4) (solo versione TWIN SYS)
- L Tubo 3/4" per circuito di ricircolo (solo versione SYS e TWIN SYS)
- M Guaina per sonda inferiore (S2) (solo versione SYS e TWIN SYS)

SISTEMA DI INTEGRAZIONE



NUOS PLUS FOTOVOLTAICO
200 / 250 CALDAIA

NUOS PLUS FOTOVOLTAICO
250 SYS CALDAIA
SOLARE TERMICO
BIOMASSA

NUOS PLUS FOTOVOLTAICO
250 TWIN SYS CALDAIA
SOLARE TERMICO
BIOMASSA